

ALX400

台銀項次: 第一組 1~2項次
建議售價:

輕巧方便，安裝容易好設定。亮度達4200流明，正常光源下依舊看得清楚亮眼色彩。光源壽命可達2萬小時，減少耗材。



特 色

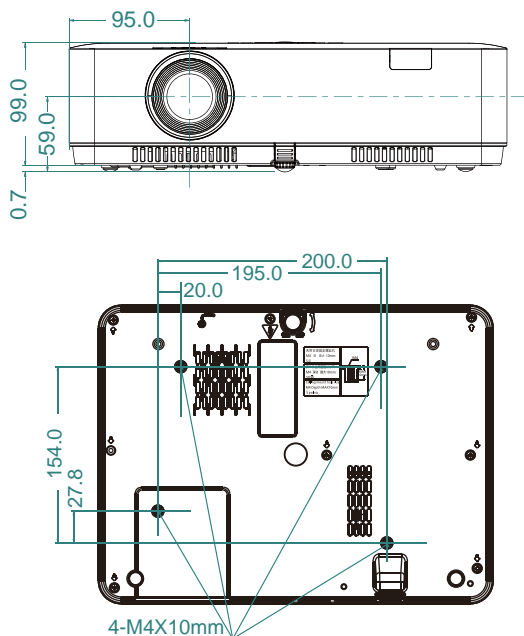
- 4200流明高亮度
- 1 HDMI端子



1. 型號	ALX400(商品驗證登錄證書號碼: CI438067080142)
2. 投影技術	三片 TFT LCD
3. 投影尺寸	30 ~ 300吋(210公分投影70吋畫面)
4. 投影方式	前投、後投、懸掛皆可投影
5. 畫素	2,359,296畫素
6. 視訊畫素	掃瞄密度768條
7. 亮度	4200流明
8. 對比	3000:1
9. 解析度	標準 : XGA 1024x768 ; 支援 : UXGA 1600x1200 / WUXGA 1920x1200
10. 輸出畫面比例	4:3(標準) ; 16:9(支援)
11. 鏡頭規格	1.2倍光學變焦 / 具ZOOM 及 Focus 調整功能
12. 投影距離	0.887 m ~ 10.899m
13. 投射比例	1.48 ~ 1.78 :1
14. 掃描頻率	水平 : 15~100KHz ; 垂直 : 48~85Hz
15. 視頻相容性	PAL, SECAM, NTSC 4.43, PAL-M, PAL-N
16. HDTV相容性	480i, 480p, 576i, 576p, 720p, 1080i, 1080p
17. 電腦相容	PC, VGA, SVGA, XGA, SXGA, WXGA, UXGA, WUXGA, Mac
18. 梯形修正	手動垂直梯形修正 : +/-30°
19. 輸入端子	VGA in x1(RGB: D-SUB 15 pin) ; HDMI x1 ; Video x1 ;
20. 輸出端子	N/A
21. 控制端子	RS232 x1 ; USB-B x1(only for up-grade)
22. 尺寸	345mm(W)x261mm(H)x99mm(D)
23. 重量	3.06 Kg
24. 電源	AC 100V ~ 240V (具過熱自動斷電保護機制)
25. 消耗電力	Max. 290W, Standby <0.5W
26. 標準配件	遙控器(另附雷射指示器)、電源線、電腦線、快速安裝手冊

*以上規格即設備以實機為主，其他配備以市售原廠型錄為準。

外型尺寸



輸出入端子

